

DOSSIER DE L'ESPECTACLE



el
LLOP
i les set
CABRETES
Un Musical amb molt de conte



RIA
T. GRÀCIA

Espectacle

El Llop i les 7 Cabretes,

i la Caputxeta? I els porquets? I...?

Espectacle infantil musical per tota la família,
 versió del clàssic conte dels Germans Grimm.

*"Obriu, obriu cabretes, la mare és aquí.
 Obriu sense cap por, sóc la mare i no el Sr. Llop..."*

Aquesta és la contrasenya que la Sra. Cabra ha de dir a les set cabretes cada cop que arriba a casa, i els ha d'ensenyar la pota per sota de la porta. I més, d'ença que pel bosc hi corre el Sr. Llop que ha ocasionat desperfectes a la casa del germà petit dels tres porquets... I és que aquest llop és ben bé un trapella! Si no pregunteu-li a la Caputxeta i a la seva àvia! El pobre Sr. Llop té gana i està disposat a fer qualsevol cosa, i la Gallineta dels Ous d'Or, i el Mirall Màgic de la Madrastra de la Blancaneus el volen ajudar. Aconseguirà el Sr. Llop menjar-se a les set cabretes? Segur que amb vostra ajuda tot acabarà bé i tots acabaran sent amics!!



Espectacle

El Llop i les 7 Cabretes, i la Caputxeta? I els porquets? I...?

Els protagonistes de la història



El Llop:

És el típic antiheroi, és un bon jan però una mica trapella, es caracteritza per la seva veu ronca i el seu pèl fosc. Durant tota la història té la intenció de menjar-se a les cabretes, ja que porta molt de temps sense menjar res, ho aconseguirà?

Mare cabre

És una super-mare, té 7 fills que a de tirar endavant tota sola, és capaç de fer qualsevol cosa per salvar als seus fills, fins a on arribarà?



Les 6 Cabretes:

Són les 6 cabretes, cada una va vestida d'un color diferent i cada una té una diferència respecte a l'altre, com per exemple, entre elles tenim a la responsable, després tenim a una que li agrada molt l'aventura, a un altre que li agrada molt el menjar i sobretot els pastissos, a la dormilega, i per acabar tenim l'estudiant i la trapella, descobreix quina és quina.

Espectacle

El Llop i les 7 Cabretes, i la Caputxeta? I els porquets? I...?



La cabreta petita:

És la germana petita i per aquest motiu totes s'aprofiten una mica, però és l'hora de la veritat és la més llesta i la més valenta.



La gallina dels ous d'or:

És un dels sicaris del llop, i la seva mà dreta, farà tot el possible per ajudar al Sr. llop perquè es pugui menjar a les cabretes.



La Caputxeta vermella

És un personatge molt "happy flower", és una mica "pija", la seva intenció és que el Sr. Llop li expliqui que està tramant, però al no dir-li res, intentarà despistar-lo convidant-lo a dinar o a ballar.

Espectacle

El Llop i les 7 Cabretes, i la Caputxeta? I els porquets? I...?

L'àvia

És una àvia atípica, però molt protectora i sobretot molt dolça amb la seva neta, la seva missió es salvar a la Caputxeta de les urpes del llop, ho aconseguirà?



El Porquet

És el germà petit dels 3 Porquets, com que el Sr. Llop l'hi ha tirat la casa a terra, intentarà guanyar-se la vida "rapejant" pel carrer. Amb la mala sort que es tornarà a trobar amb el llop. Serà menjat o l'hi rapejarà alguna cosa?

El mirall de la Blancaneus

És l'altre sicari del llop, la seva mà esquerra, i també farà el possible per ajudar el Sr. Llop a menjar-se les cabretes encara que només sigui dient-li que és guapo.



Espectacle

El Llop i les 7 Cabretes,

i la Caputxeta? I els porquets? I...?

Mira que bé ho vam passar!!



Espectacle

El Llop i les 7 Cabretes, i la Caputxeta? I els porquets? I...?

Repartiment

El llop i Cabretes:

Albert Gràcia Kike Pérez

Sra.Cabra, Caputxeta, Gallina i Cabretes:

Chanel Terrero / Natalia Goyén

Cabreta petita, Porquet i Àvia:

David Àvila / Pepe Flores



Vols veure vídeos de l'espectacle?:

<http://www.youtube.com/watch?v=5o23ROzDZis>

Espectacle

El Llop i les 7 Cabretes,

i la Caputxeta? I els porquets? I...?

Fitxa Tècnica i Artística

Autors:

Hermanos Grimm

Adaptació y direcció:

Albert Gràcia y David Àvila

Autor musical:

Albert Doz

Arranjaments i orquestració cançons:

Keco Pujol

Disseny de so i llums:

T-Gràcia

Tècnic de so i llums:

Rubén Ruiz

Disseny vestuari i escenografia:

Albert Gràcia

Construcció escenografia:

Gràcia Produccions



Espectacle

El Llop i les 7 Cabretes, i la Caputxeta? I els porquets? I...?

DADES I CONDICIONS

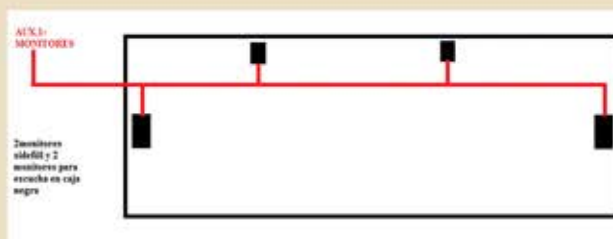
Raider tècnic:

Condicions tècniques mínimes necessàries per dur a terme l'espectacle.

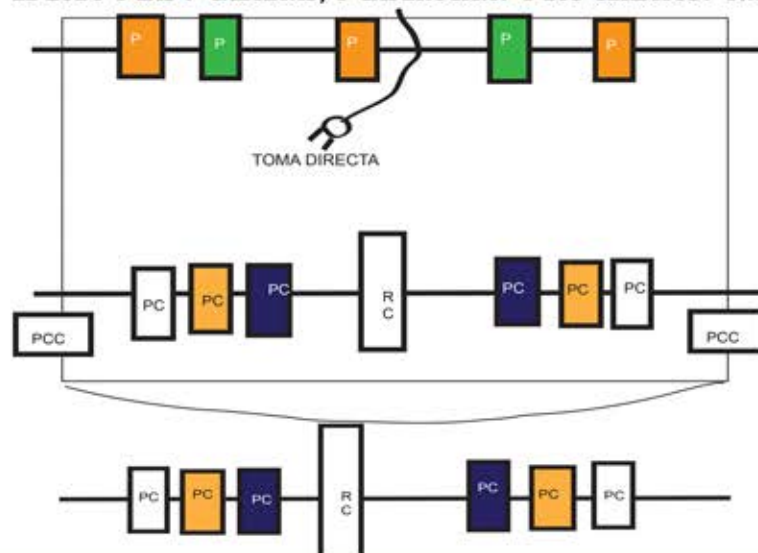
- 10.000 watts de llum.
- 500 watts de so.
- Espai escènic de 6m. d'ample per 6m de profunditat.
- En cas que sigui a l'aire lliure la tarima hauria de ser de 8m. d'ample per 6m. de profunditat.
- Càmera negra (si no n'hi ha, s'ha de notificar a la companyia)

Durada Espectacle:

55-60 min.



EL LOBO Y LAS 7 CABRITAS, Y CAPERUCITA? Y LOS CERDITOS? Y...?



Espectacle

El Llop i les 7 Cabretes, i la Caputxeta? I els porquets? I...?



Qui som

La creació de la companyia el 2007 va ser portada a càrrec per Albert Gràcia , qui la dirigeix i lidera al costat de David Àvila .

T - GRÀCIA està formada per professionals carregats d'il·lusió , motivació i compromís amb el treball . Fa més de deu anys vam començar a treballar en el teatre musical , i acumulem formació en interpretació , cant , dansa , producció i direcció .

Després d'alguns anys col·laborant amb diverses productores i companyies , de teatre com FOCUS , STAGE , ROMEA , MAG LARI , TRICICLE , LA CUBANA o TRESxTRES , i companyies l'activitat s'adreça al públic familiar Transeduca , VAUGHAN , CIRCULO DE OCIO , Limac , etc ... vam decidir crear T - GRÀCIA com a plataforma que ens aportés identitat per continuar col·laborant amb altres companyies ; al seu torn , volíem comptar amb la possibilitat de crear els nostres propis projectes , amb diferents formats com :

- El Gran Llibre Màgic
- El Llop i les 7 Cabretes , I Caputxeta ? I els porquets ? I...??
- La Rateta presumida - Centre Estètic
- L'aneguet lleig (un viatge musical)
- Berta : La Caputxeta Vermella

La productora compta amb estudi de gravació propi , dirigit per David Àvila com a productor musical , on s'han produït alguns dels millors discos d'espectacles musicals infantils que trobem al mercat .

Espectacle

El Llop i les 7 Cabretes,

i la Caputxeta? I els porquets? I...?



Per contactar amb nosaltres

timonypumbaa@gmail.com

(+34) 609 284 863

(+34) 696 179 360

www.tgracia.net